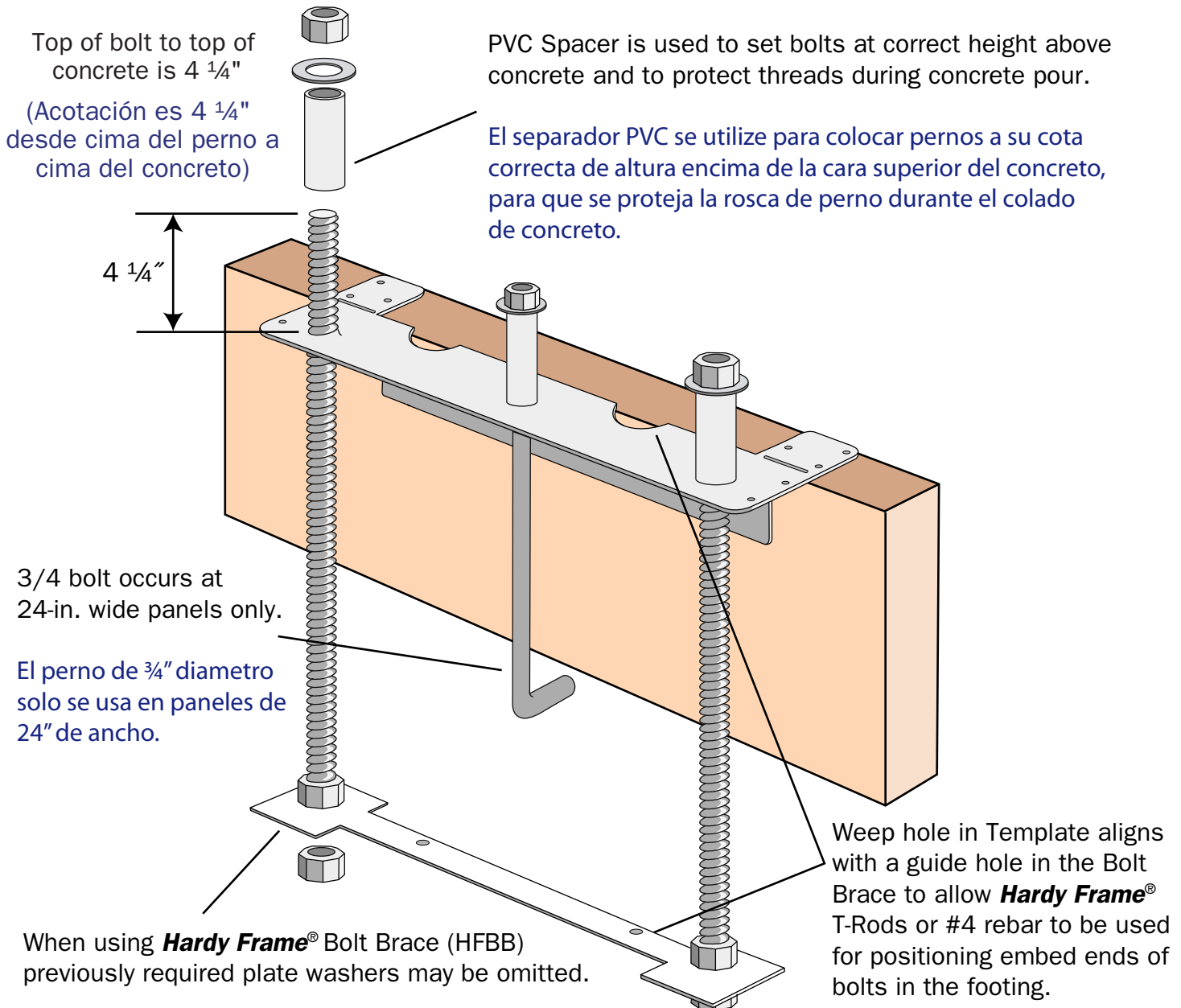


HARDY FRAMES Inc.

A MiTek Company

Template Kit Assembly and Installation for Hardy Frame® Panels Method 1

Equipo plantilla de montaje y notas de instalación para paneles Hardy Frame® Método 1



HARDY FRAMES Inc.

A MiTek Company

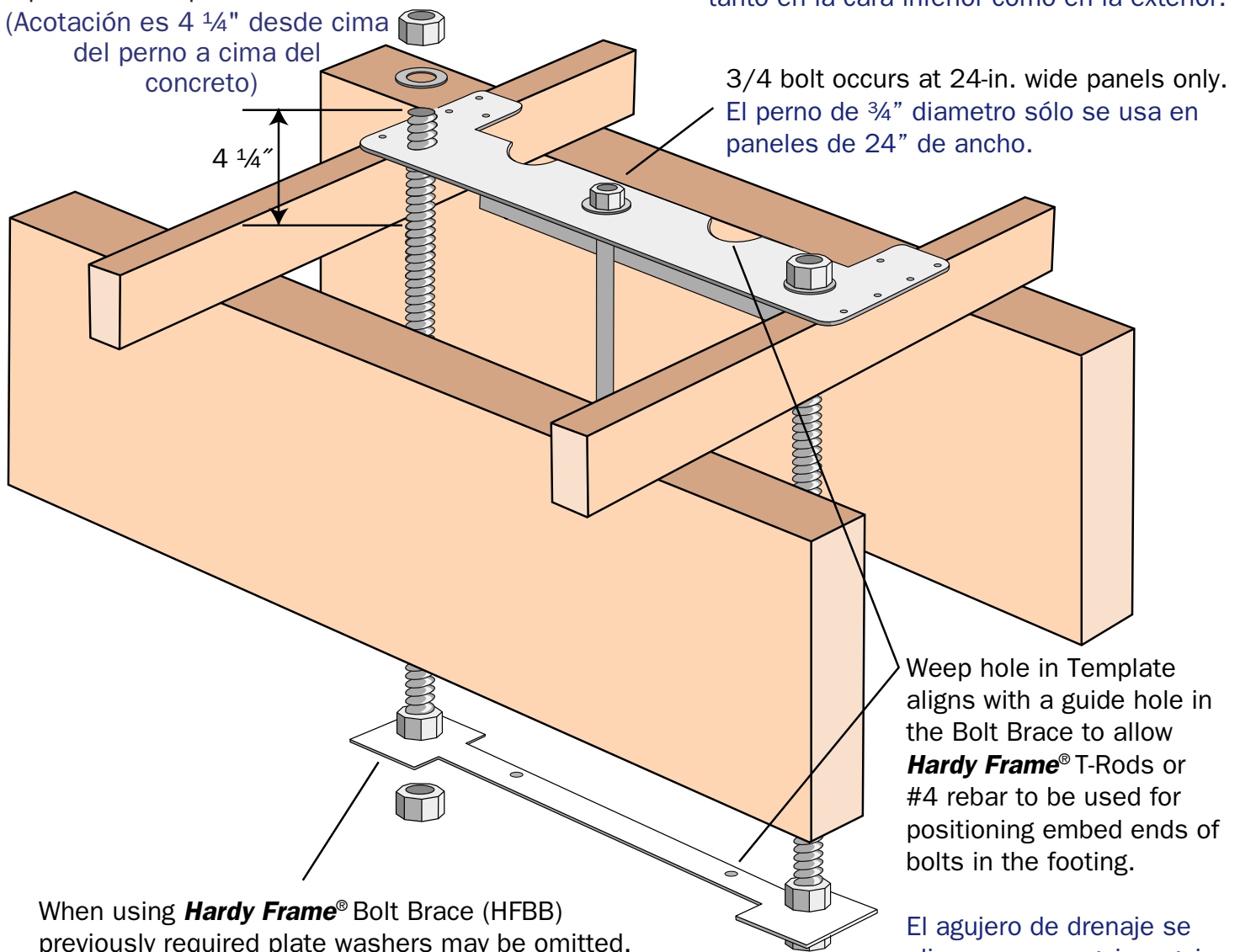
Template Kit Assembly and Installation for Hardy Frame® Panels Method 2

Equipo plantilla de montaje y notas de instalación para paneles HardyFrame® Método 2

- 2x4 on edge provides support for weight of HD rod
- Elevates Template to allow trowel finish at concrete
- Allows Template to be positioned to inside or outside face of wall
- 2x4's puestas de canto ofrecen soporte para el peso de barra HD.
- Eleva la plantilla para permitir el acabado paletado de la cara superior del concreto.
- Permite que se coloque la plantilla a la pared, tanto en la cara inferior como en la exterior.

Top of bolt to top of concrete is 4 1/4"

(Acotación es 4 1/4" desde cima del perno a cima del concreto)



3/4 bolt occurs at 24-in. wide panels only.
El perno de 3/4" diametro sólo se usa en paneles de 24" de ancho.

Weep hole in Template aligns with a guide hole in the Bolt Brace to allow **Hardy Frame**® T-Rods or #4 rebar to be used for positioning embed ends of bolts in the footing.

El agujero de drenaje se alinea con un agujero guía en la riostra de perno, para permitir que se usen Hardy Frame® T-Rods o barra #4 para colocar los extremos empotrados de pernos en la cimentación.

When using **Hardy Frame**® Bolt Brace (HFBB) previously required plate washers may be omitted.

Cuando se utilice la riostra de perno Hardy Frame® (HFBB), las planchuelas de perno (previamente requeridas) se omitan.